



FIGYELEM:

- A ventilátor bemeneti feszültségének 220V, 50Hz-nek kell lennie.
 - Az elektromos szerelést szakképzett villanszerelőnek kell elvégeznie.
 - Az áramütés veszélyének csökkentése érdekében az összeszerelés vagy szétszerelés előtt győződjön meg arról, hogy az áramot kikapcsolták. Az összeszerelési vezeték sorrendjének a következőnek kell lennie: földelt vezeték, feszültség alatt álló (táp)vezeték /semleges vezeték, a szétszerelési vezeték sorrendjének pedig a következőnek kell lennie: semleges vezeték/ feszültség alatt álló (táp)vezeték, földelt vezeték.
 - Győződjön meg róla, hogy az összes összeszerelt csavar az összeszerelés során szorosan meghúzódott.
 - A sérülésveszély csökkentése érdekében ne érintse meg a lapátot, amikor a ventilátor működik.
 - A készüléket 8 év alatti gyermekek nem használhatják. 8 év feletti gyermekek használhatják, amennyiben folyamatos felügyelet alatt állnak.
 - Ezt a készüléket nem használhatják csökkent fizikai, érzékszervi vagy szellemi képességekkel rendelkező, illetve tapasztalatlan vagy tájékozatlan személyek, kivéve, ha a biztonságukért felelős személy felügyeli vagy oktatja őket a készülék biztonságos használatára vonatkozóan, és megértették az ezzel járó veszélyeket.
-

- Felügyelje a kisgyermeket, hogy ne játsszanak a készülékkel. Szoros szuper- látás szükséges, ha a készüléket gyermekek által vagy gyermekek közelében használják.
 - Tartsa a készüléket és annak vezetékeit 8 év alatti gyermekek elől elzárva.
 - Ne próbálja meg saját maga megjavítani a készüléket. Forduljon tanácsért a hivatalos műszaki támogató szolgálathoz.
 - A készülék megfelelő működésének biztosítása érdekében a tisztítást és karbantartást a jelen használati utasításnak megfelelően kell elvégezni. Tisztítás előtt kapcsolja ki és húzza ki a készüléket a hálózatból.
 - Az egész telepítés során biztosítani kell a megfelelő földelést.
 - A beszerelést csak okleveles villanyszerelő végezheti.
-

-
- Ezt a készüléket 8 éves és idősebb gyermekek, valamint csökkent fizikai, érzékszervi vagy szellemi képességekkel rendelkező, illetve tapasztalat és ismeretek hiányában nem rendelkező személyek is használhatják, ha felügyeletet kaptak, vagy a készülék biztonságos használatára vonatkozó utasításokat kaptak, és megértették a készülékkel járó veszélyeket. A gyermekek nem játszhatnak a készülékkel. A tisztítást és a felhasználói karbantartást gyermekek felügyelet nélkül nem végezhetik.
 - Ha szokatlan oszcilláló mozgást észlel, azonnal hagyja abba a mennyezeti ventilátor használatát, és forduljon a gyártóhoz, annak szervizügynökéhez vagy megfelelően képzett személyhez.
 - A biztonsági felfüggesztési rendszer alkatrészeinek cseréjét a gyártó, annak szervizügynöke vagy megfelelően képzett személyek végzik.
 - A felfüggesztési rendszer felszerelését a gyártónak, annak szervizügynökének vagy megfelelően képzett személynek kell elvégeznie.
 - A ventilátor lapátjai és a padló közötti legkisebb távolságnak 2,3 m-nek kell lennie. A ventilátor felfüggesztésére szolgáló kivezető doboz minimális teherbírása 45 kg kell, hogy legyen.
 - A telepítés megkezdése előtt feltétlenül kapcsolja ki a készüléket.
 - A lámpatest fényforrása nem cserélhető, ha a fényforrás eléri élettartama végét, az egész lámpatestet ki kell cserélni.



Ez a jelölés azt jelzi, hogy ez a termék nem ártalmatlanítható más háztartási hulladékkal együtt.

Vigyázat, áramütés veszélye.

TÖBBNYELVŰ KÉZI QR KÓD

Kérjük, olvassa be
a QR-kódot a
többnyelvű
kézikönyv
eléréséhez.



WEEE Number: 80133970

HASZNÁLATI ÚTMUTATÓ

DEKORATÍV MENNYEZETI
VENTILÁTOROK (VT-3042-3)



TECHNIKAI ADATOK

- 1) 42" (107CM) Dekoratív mennyezeti ventilátor
- 2) Előre és hátra funkcióval
- 3) 3 PC műanyag pengék
- 5) Erős egyenáramú motor: 153 × 15mm, 2,3kg
- 6) Fordulatszám percenként: 220±10 RPM
- 7) Penge szöge 13°

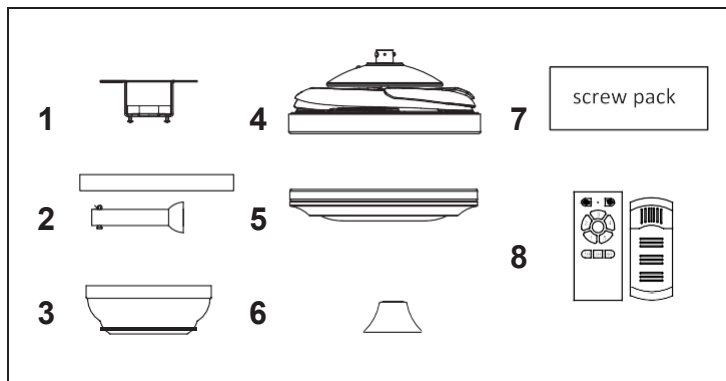
- 8) 5 sebességfokozat és fénytávvezérlés
- 9) LED 30W 3in1 CCT
- 10) Teljesítmény: 220V,, 50HZ, 35W (motor)
- 11) TÖMEG: 9,8 KG / SÚLY: 9,1 KG

BEVEZETÉS ÉS GARANCIA

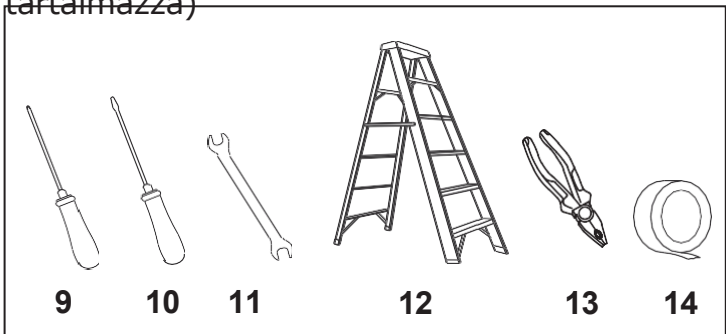
Köszönjük, hogy V-TAC terméket választott és vásárolt. A V-TAC a legjobbat fogja nyújtani Önnek. Kérjük, olvassa el figyelmesen ezeket az utasításokat, mielőtt elkezdi a telepítést, és tartsa kéznél ezt a kézikönyvet a későbbi használatra. Ha bármilyen más kérdése van, kérjük, forduljon a kereskedőnkhez vagy a helyi forgalmazóhoz, akitől a terméket vásárolta. Ők képzettek és készen állnak arra, hogy a lehető legjobban kiszolgálják Önt.

A garancia a vásárlástól számított 2 évig érvényes. A garancia nem vonatkozik a helytelen beszerelés vagy rendellenes elhasználódás okozta károkra. A vállalat nem vállal garanciát a termék helytelen eltávolítása és beszerelése miatt bármely felületen keletkezett károkra. A termékek napi 10-12 órás működésre alkalmasak. A termék napi 24 órás használata esetén a garancia érvényét veszti. A termékre kizárólag gyártási hibák esetén vállalunk garanciát.

ALKATRÉSZEK ÉS KOMPONENSEK



Szükséges szerszámok és anyagok (nem tartalmazza)



1. Tartókonzol
2. Lefelé tartó rúd
3. Baldachin
4. Ventilátor teste
5. Lámpaernyő
6. Csatlakozó
7. Csavaros csomag
8. Távirányító
9. Csavarhúzó
10. Lapos pengéjű csavarhúzó
11. 14 csavarkulcs
12. Heringbone létra
13. Szalag fogó
14. Elektromos szalag

FONTOS MEGJEGYZÉSEK:

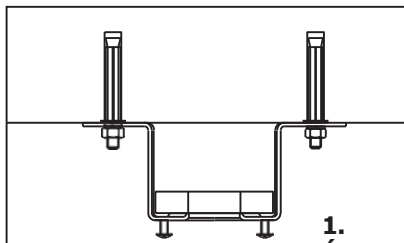
1. A VENTILÁTOR NEM INDUL EL

- Ellenőrizze a ventilátorhoz csatlakoztatott vezetékeket, és győződjön meg arról, hogy mind megfelelőek.
- Ellenőrizze, hogy a bemeneti teljesítmény 220V/50HZ legyen.

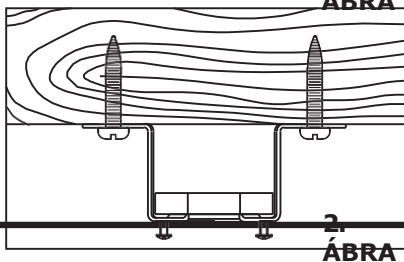
2. MINT A VENTILÁTOR HANGOS

- Győződjön meg róla, hogy minden összeszerelt csavar szorosan van-e meghúzva.
- Győződjön meg róla, hogy a drótanya csatlakozások nem súrlódnak egymáshoz vagy a kapcsolóház belső falához.

1. LÉPÉS. RÖGZÍTŐKONZOL FELSZERELÉSE



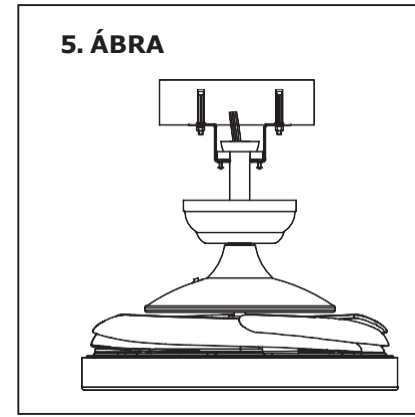
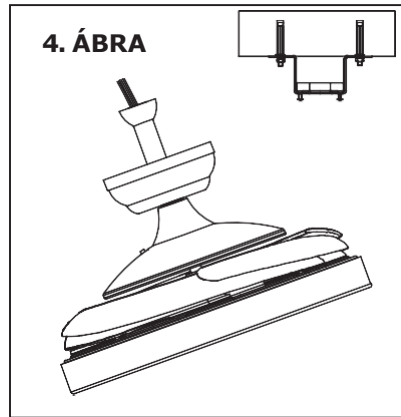
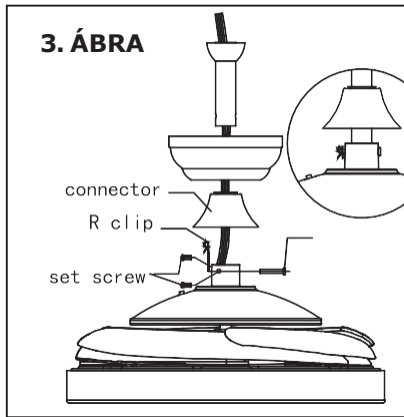
- Beton mennyezet: Fúrjunk két megfelelő mélységű lyukat egy átmérőjű fúrófejjel. 8 mm-es fúróval, és helyezzen be két darab tágulási csavart a lyukakba, majd rögzítse a függesztőkonzolt a tágulási csavarokba a facsavarokkal, és húzza meg a tágulási csavarok anyáival (1. ábra).



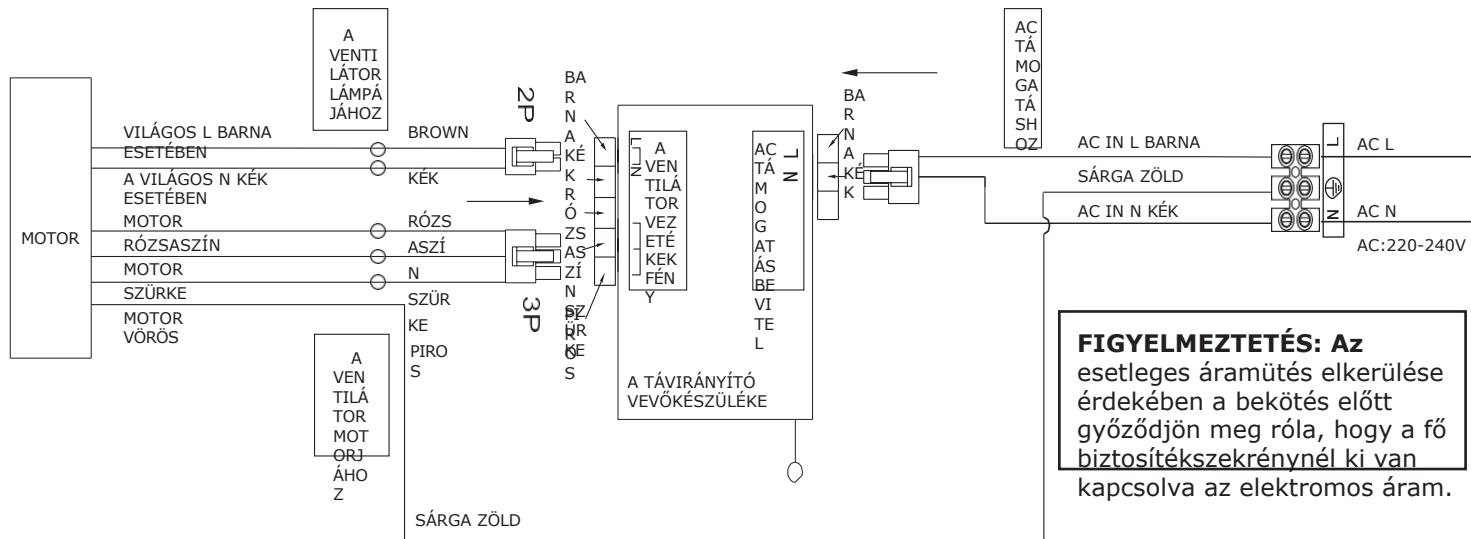
- Fa mennyezet: (legalább 7 cm vastagságú) fa mennyezethez 4 facsavarral rögzítse a tartószerkezetet (2. ábra).

2. LÉPÉS. A FÜGGESZTŐRENDSZER FELSZERELÉSE

- Szedje le a csapot az ereszkedő rúdról az R klipsz eltávolításával, és húzza át a vezetékét az ereszkedő rúdon, a kupolán és a csatlakozón, majd helyezze az ereszkedő rudat a ventilátortestbe és forgassa el az ereszkedő rudat, amíg a lyukak az ereszkedő rúdon egybe nem illeszkednek a ventilátortest lyukaival, végül a csapot át kell húzni a lyukakon, és a csapot az R klipsz másik oldalán rögzítse (3. ábra).
- Helyezze a függesztőgolyóval ellátott lefelé tartó rudat a szerelőtartóba, forgassa el a motorszerelvényt, amíg a szerelőtartón lévő "fül" a függesztőgolyón lévő "regisztrációs nyílásba" nem esik, és szilárdan be nem ül (4. és 5. ábra).



3. LÉPÉS. KAPCSOLÁSI RAJZ



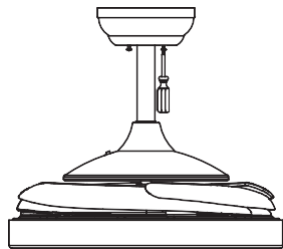
Csatlakoztassa a 220-240 V-os főáramot (lakás) az akasztókonzolon található csatlakozóblokkhoz. Csatlakoztassa a vevőt a függesztőkonzolhoz a lapos oldalával felfelé.

- Illessze be a 3P csatlakozót az akasztókonzol 3P csatlakozóját a vevőegység AC POWER INPUT aljzatába.
- Helyezze be a ventilátor motoregység 2P fénycsatlakozóját a vevőegység 2P LIGHT aljzatába.
- Helyezze be a ventilátor motor szerelvényének 3P motorcsatlakozóját a vevőegység 3P MOTOR

aljzatába.

- Csatlakoztassa a ventilátormotor-szerelvény és a függesztőkonzol sárga/zöld csatlakozóit.

6. ÁBRA

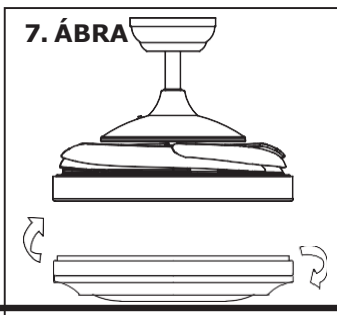


Emelje fel a baldachint a mennyezetre a rögzítőkonzol fedéséhez (győződjön meg róla, hogy a baldachin beleül a konzolon lévő két csavarba), forgassa el a baldachint, hogy a csavarfej a kulcslyukak keskeny végére kerüljön, húzza meg a csavarokat (6. ábra).

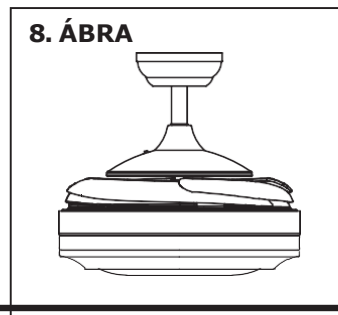
4. LÉPÉS. AZ ÜVEG BEÉPÍTÉSE

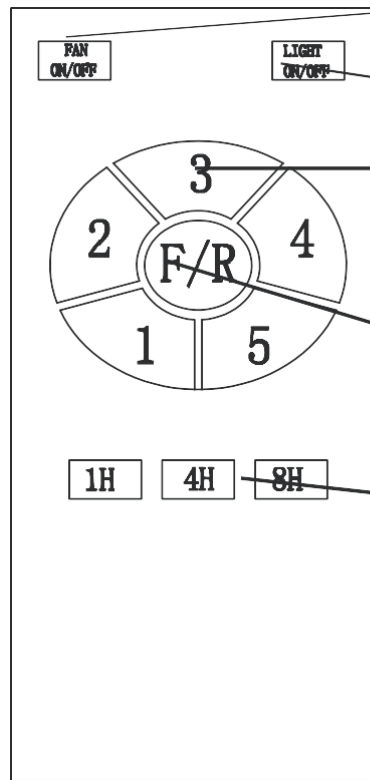
- Győződjön meg róla, hogy a világítóüvegen lévő kulcsnyílás egy vonalban van a ventilátortest kulcsnyílásával, majd forgassa el az üveget kissé az óramutató járásával megegyező irányban, amíg az üveg szilárdan rögzül (7. és 8. ábra).

7. ÁBRA



8. ÁBRA





FAN ON/OFF

**FÉNY
BE/KIKAPCSOLÁ
S**

**Ventilátor
sebesség**

1 - Legnagyobb
sebesség

5 - Legalacsonyabb
sebesség

**A fordított
funkció a**
ventilátor irányát
szabályozza

Időzítő
1H-Lengő
automatikus

kikapcsolása 1
óra után 4H-
Lengő
automatikus
kikapcsolása 4
óra után 8H-
Lengő
automatikus
kikapcsolása 8
óra után

TÁVIRÁNYÍTÓ BEÁLLÍTÁSA

1. Állítsa vissza az elektromos áramot a konnektorba a fő biztosítékdobozban történő bekapcsolással.

2. Távolítsa el az elemfedelet a távirányító adóról, helyezze be az elemet, majd helyezze vissza a fedelet.

Megjegyzés:

1). Használjon 1 db 12 V-os akkumulátort az akkumulátor cseréjéhez.

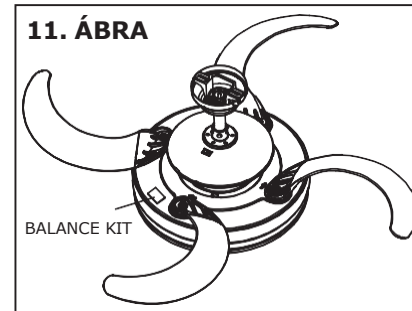
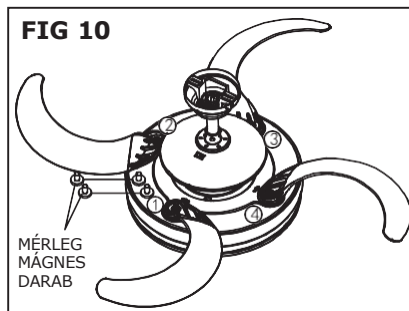
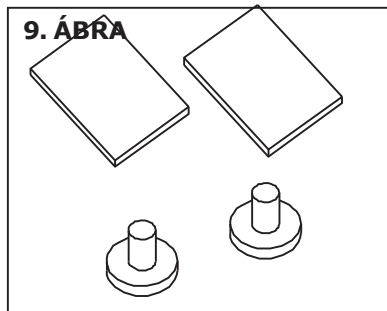
2). Ha hosszabb ideig nem használja, vegye ki az akkumulátort, hogy megakadályozza a távvezérlő károsodását, és tárolja a távvezérlőt a túlzott hőtől vagy nedvességtől védve.

3. A távirányító gombjai a következőképpen szabályozzák a ventilátor sebességét és a világítást.

5. LÉPÉS. AZ EGYENSÚLY BEÁLLÍTÁSA EHÉZ A "LÁTHATATLAN" VENTILÁTORHOZ

Hatás a hosszú távú szállítás során. Ezért kérjük, a következő lépések szerint egyensúlyozza újra a ventilátort, ha a ventilátor a végső összeszerelés után észrevehetően megingott:

- Vegye ki a csomagból a kiegyensúlyozó készletet, és ragasszon két kiegyensúlyozó mágnesdarabot a 10. ábrán látható számjegyre, és kapcsolja be a ventilátort, hogy ellenőrizze, hogy az imbolygási probléma még mindig észrevehető-e. Ismételje ezt addig, amíg meg nem találja azt a helyet, amely megoldja a wobble problémát (10. ábra).
- Vegye le a mérlegmágnes darabokat, és hámozzon le egy mérlegkészletet, hogy felragassza helyette (11. ábra).



A termékkel kapcsolatos bármilyen kérdés/probléma esetén kérjük, forduljon hozzánk a következő címen: support@v-tac.eu További termékválasztékért, érdeklődésért kérjük, forduljon forgalmazónkhoz vagy a legközelebbi kereskedőkhöz.
V-TAC EUROPE LTD. Bulgária, Plovdiv 4000, bul.L.Karavelow 9B